

Ventilo-convecteur Carisma

MVI





TABLE DES MATIÈRES

Introduction	4
Spécifications des principaux composants	5
Certifications EUROVENT	6
Rendement avec batterie additionnelle	7
Dimensions, poids et contenance en eau	8
Commandes électroniques murales	9
Unités commande et régulation pour version MB	10
Vannes	12
Bâti PLH	16



Sabiana participe au programme Eurovent de certification des prestations des ventilo-convecteurs. Les données officielles sont publiées sur le site www.eurovent-certification.com. Les paramètres testés sont les suivants :

Emission frigorifique totale aux conditions suivantes :

- | | | |
|-------------------|----------------|-----------------|
| • Température eau | +7 °C (entrée) | +12 °C (sortie) |
| • Température air | +27 °C (BS) | +19 °C (BH) |

Emission calorifique (à 2 tubes) aux conditions suivantes :

- | | | |
|---------------------|---------------------------|-----------------|
| • Température eau | +45 °C (entrée) | +40 °C (sortie) |
| • Température air | +20 °C | |
| Pression résiduelle | Puissance absorbée moteur | |

Emission frigorifique sensible aux conditions suivantes :

- | | | |
|-------------------|----------------|-----------------|
| • Température eau | +7 °C (entrée) | +12 °C (sortie) |
| • Température air | +27 °C (BS) | +19 °C (BH) |

Emission calorifique (à 4 tubes) aux conditions suivantes :

- | | | |
|----------------------------|-----------------|-----------------|
| • Température eau | +65 °C (entrée) | +55 °C (sortie) |
| • Température air | +20 °C | |
| Pertes de charge sur l'eau | Pression Sonore | |

INTRODUCTION

Le ventilo-convecteur **MVI** inclut certains modèles de la série CRC mais avec **une carrosserie d'habillage particulièrement solide**, indiquée pour installations dans des lieux publics à risque élevé de dommages et de mauvais usage du ventilo-convecteur.

Proposé avec ventilateur centrifuge avec moteur asynchrone, il est disponible en **5 tailles** (de 145 à 925 m³/h), chacune équipée avec batteries d'échange thermique à 4 rangs, et avec la possibilité d'ajouter une batterie à 1 rang pour les systèmes à 4 tubes.

Tous les modèles certifiés **Eurovent** ont groupes de ventilation avec faible consommation électrique et peuvent être connectés en choisissant trois parmi six vitesses de rotation différentes.

SPÉCIFICATIONS DES PRINCIPAUX COMPOSANTS

Carrosserie d'habillage

En tôle d'acier galvanisé et prépeinte en RAL 9002 (gris clair) épaisseur 1,2 mm avec les fermetures de sécurité intégrées et les clés respectives pour l'ouverture du panneau frontal.

Grilles de soufflage

Réalisées en aluminium extrudé finies en couleur gris.

Structure interne autoportante

En acier zingué, composée de deux panneaux latéraux et d'un panneau postérieur, isolés par une couche de mousse en polyéthylène à cellules fermées B-s2-d0 EN 13501-1.

Filtre

Régénérable en polypropylène en nid-d'abeilles.

Groupe de ventilation

Composé de ventilateurs centrifuges à double aspiration, particulièrement silencieux, avec turbines en aluminium ou matière plastique, équilibrées statiquement et dynamiquement, directement fixées sur l'arbre du moteur.

Moteur électrique

De type monophasé, à 6 vitesses dont 3 sont raccordées, monté sur supports antivibratiles et avec condensateur permanent, protection thermique à réarmement automatique, protection IP 20 et classe B.

Batterie d'échange thermique

Constituée de tubes en cuivre et ailettes en aluminium serties sur les tubes par mandrinage mécanique et profilées.

La batterie principale et l'éventuelle batterie additionnelle sont équipées de raccords Ø 1/2" gaz femelle.

Les collecteurs des batteries sont équipés de purgeurs d'air et de points de vidange en eau Ø 1/8".

L'échangeur n'est pas conçu pour être utilisé dans des atmosphères corrosives ou dans les environnements pouvant provoquer une corrosion de l'aluminium.

Bac de récupération des condensats

En matériau synthétique et fixé sur la structure interne; le bac est isolé par une couche de mousse en polyéthylène à cellules fermées, B-s2-d0 EN 13501-1.

Le tuyau d'évacuation des condensats est de Ø15 mm extérieur.



CERTIFICATIONS EUROVENT



Installation à 2 tubes

Unités MVI avec batterie à 4 rangs

Les données indiquées font référence aux conditions de fonctionnement suivantes:

Climatisation (fonctionnement été)

Température d'air + 27 °C (BS), + 19 °C (BH)
Température d'eau + 7 °C (entrée), + 12 °C (sortie)

Chauffage (fonctionnement hiver)

Température d'air + 20 °C
Température d'eau + 45 °C (entrée), + 40 °C (sortie)

MODÈLE	Vitesse	CRC 24 MVI						CRC 44 MVI						CRC 54 MVI					
		1	2	3	4	5	6	1	2	3	4	5	6	1	2	3	4	5	6
Performances certifiées Eurovent		MIN	-	MED	-	MAX	-	MIN	MED	-	MAX	-	MIN	-	MED	-	MAX	-	
		(E)	-	(E)	-	(E)	-	(E)	(E)	-	(E)	-	(E)	-	(E)	-	(E)	-	
Débit d'air	m³/h	145	170	220	250	295	340	185	265	335	400	485	570	250	315	420	495	545	650
Emission frigorifique totale (E)	kW	1,00	1,11	1,41	1,56	1,78	2,00	1,31	1,81	2,25	2,62	3,08	3,50	1,77	2,17	2,79	3,21	3,49	4,03
Emission frigorifique sensible (E)	kW	0,73	0,82	1,05	1,17	1,35	1,53	0,86	1,21	1,51	1,78	2,10	2,39	1,28	1,58	2,04	2,36	2,58	3,01
Emission chauffage (E)	kW	0,99	1,11	1,43	1,60	1,83	2,08	1,28	1,80	2,27	2,64	3,14	3,62	1,71	2,10	2,74	3,16	3,46	4,01
Dp sur l'eau climatisation (E)	kPa	4,9	6,1	9,1	11,0	13,9	17,2	3,4	6,1	9,0	11,7	15,5	19,6	7,3	10,4	16,3	20,8	24,2	31,3
Dp sur l'eau chauffage (E)	kPa	4,0	4,9	7,6	9,3	11,8	14,8	2,6	5,0	7,2	9,4	12,8	16,4	5,6	8,1	12,9	16,6	19,5	25,2
Puissance moteur absorbée (E)	W	14	16	22	26	32	40	14	21	28	34	44	57	18	22	32	39	46	61
Puissance sonore (Lw) (E)	dB(A)	30	33	40	43	47	51	27	33	39	43	47	52	26	31	37	41	43	48
Pression sonore (Lp) ⁽¹⁾	dB(A)	21	24	31	34	38	42	18	24	30	34	38	43	17	22	28	32	34	39

MODÈLE	Vitesse	CRC 64 MVI						CRC 74 MVI					
		1	2	3	4	5	6	1	2	3	4	5	6
Performances certifiées Eurovent		MIN	-	MED	-	MAX	-	MIN	-	MED	-	MAX	-
		(E)	-	(E)	-	(E)	-	(E)	-	(E)	-	(E)	-
Débit d'air	m³/h	415	505	590	680	760	830	445	535	630	735	840	925
Emission frigorifique totale (E)	kW	2,79	3,34	3,81	4,31	4,71	5,04	2,99	3,51	4,01	4,56	5,08	5,48
Emission frigorifique sensible (E)	kW	2,03	2,45	2,81	3,20	3,52	3,79	2,18	2,57	2,96	3,39	3,80	4,13
Emission chauffage (E)	kW	2,82	3,39	3,90	4,46	4,92	5,31	2,95	3,49	4,03	4,62	5,15	5,59
Dp sur l'eau climatisation (E)	kPa	14,4	19,7	24,8	30,9	36,2	40,9	9,5	12,5	15,9	20,0	24,2	27,7
Dp sur l'eau chauffage (E)	kPa	11,9	16,5	21,1	26,8	31,8	36,3	7,5	10,1	13,1	16,6	20,1	23,2
Puissance moteur absorbée (E)	W	37	46	55	67	78	88	44	54	66	79	92	103
Puissance sonore (Lw) (E)	dB(A)	37	42	46	49	52	54	38	42	47	51	54	56
Pression sonore (Lp) ⁽¹⁾	dB(A)	28	33	37	40	43	45	29	33	38	42	45	47

(E) Performances certifiées Eurovent

⁽¹⁾ Le niveau de pression acoustique est inférieur à la puissance acoustique de 9 dB(A) pour un local de 100 m³ et un temps de réverbération de 0,5 sec.

MIN-MED-MAX = vitesses raccordées à l'usine

RENDEMENT AVEC BATTERIE ADDITIONNELLE

Installation à 4 tubes

Unités MVI avec batterie à 4+1 rangs

Les données indiquées font référence aux conditions de fonctionnement suivantes :

Climatisation (fonctionnement été)

Température d'air + 27 °C (BS), + 19 °C (BH)

Température d'eau + 7 °C (entrée), + 12 °C (sortie)

Chauffage (fonctionnement hiver)

Température d'air + 20 °C

Température d'eau + 65 °C (entrée) + 55 °C (sortie)

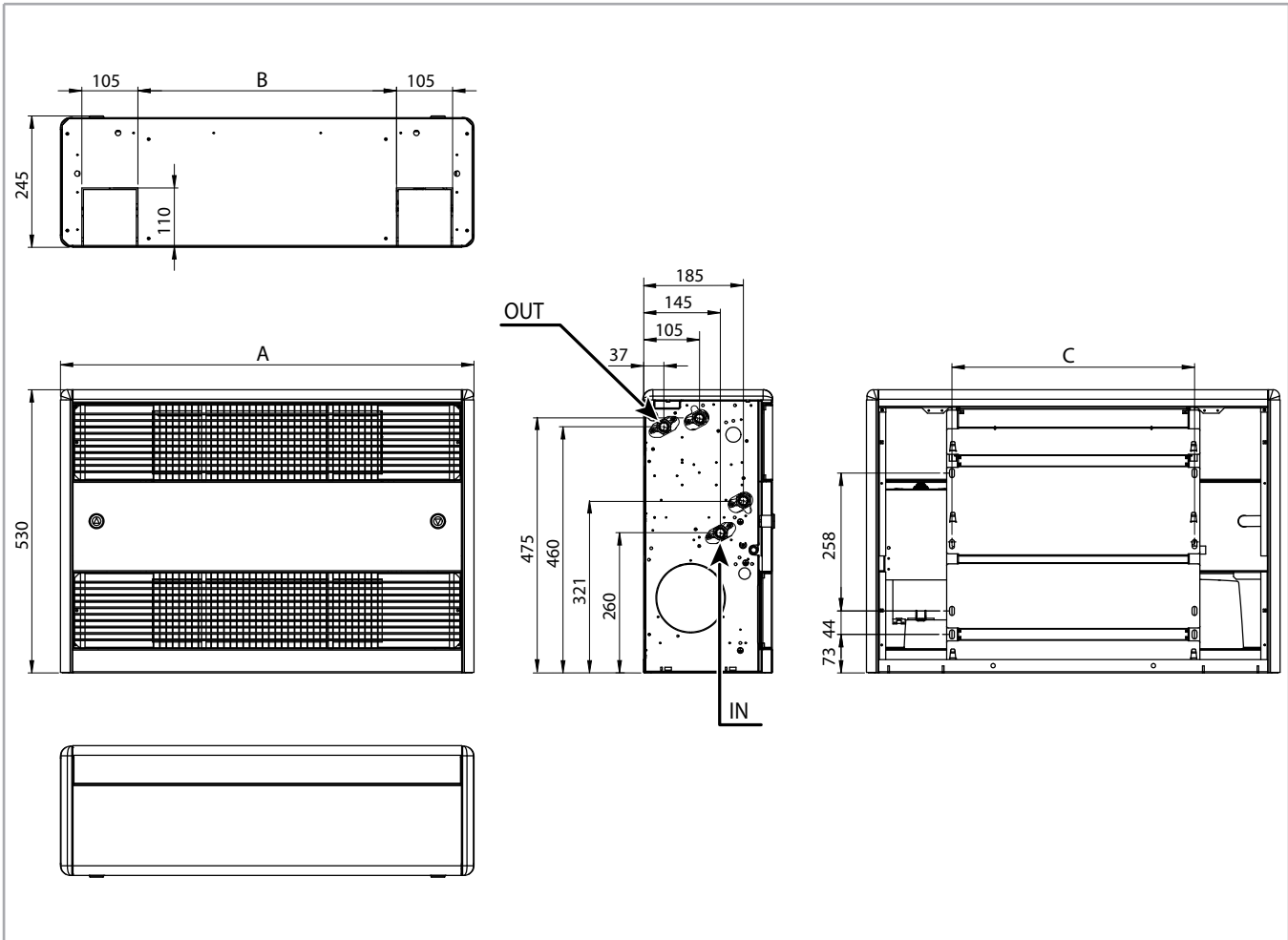
MODÈLE	Vitesse	CRC 24+1 MVI						CRC 44+1 MVI						CRC 54+1 MVI					
		1	2	3	4	5	6	1	2	3	4	5	6	1	2	3	4	5	6
		MIN		MED		MAX		MIN	MED		MAX		MIN	MED		MAX			
Débit d'air	m ³ /h	145	170	220	250	295	340	185	265	335	400	485	570	250	315	420	495	545	650
Emission frigorifique totale	kW	1,00	1,11	1,41	1,56	1,78	2,00	1,31	1,81	2,25	2,62	3,08	3,50	1,77	2,17	2,79	3,21	3,49	4,03
Emission frigorifique sensible	kW	0,73	0,82	1,05	1,17	1,35	1,53	0,94	1,32	1,65	1,93	2,30	2,63	1,28	1,58	2,04	2,36	2,58	3,01
Emission chauffage	kW	0,83	0,91	1,09	1,19	1,33	1,47	1,18	1,52	1,81	2,04	2,33	2,60	1,55	1,84	2,22	2,50	2,66	3,00
Dp sur l'eau climatisation	kPa	4,9	6,1	9,1	11,0	13,9	17,2	3,4	6,1	9,0	11,7	15,5	19,6	7,3	10,4	16,3	20,8	24,2	31,3
Dp sur l'eau chauffage	kPa	1,3	1,6	2,2	2,5	3,1	3,7	3,1	4,9	6,6	8,2	10,3	12,5	1,0	1,3	1,9	2,3	2,6	3,2
Puissance moteur absorbée	W	14	16	22	26	32	40	14	21	28	34	44	57	18	22	32	39	46	61
Puissance sonore (Lw)	dB(A)	30	33	40	43	47	51	27	33	39	43	47	52	26	31	37	41	43	48
Pression sonore (Lp) ⁽¹⁾	dB(A)	21	24	31	34	38	42	18	24	30	34	38	43	17	22	28	32	34	39

MODÈLE	Vitesse	CRC 64+1 MVI						CRC 74+1 MVI					
		1	2	3	4	5	6	1	2	3	4	5	6
		MIN		MED		MAX		MIN	MED		MAX		
Débit d'air	m ³ /h	415	505	590	680	760	830	445	535	630	735	840	925
Emission frigorifique totale	kW	2,79	3,34	3,81	4,31	4,71	5,04	2,99	3,51	4,01	4,56	5,08	5,48
Emission frigorifique sensible	kW	2,03	2,45	2,81	3,20	3,52	3,79	2,18	2,57	2,96	3,39	3,80	4,13
Emission chauffage	kW	2,19	2,51	2,79	3,09	3,33	3,53	2,54	2,89	3,23	3,59	3,94	4,20
Dp sur l'eau climatisation	kPa	14,4	19,7	24,8	30,9	36,2	40,9	9,5	12,5	15,9	20,0	24,2	27,7
Dp sur l'eau chauffage	kPa	1,8	2,3	2,8	3,3	3,8	4,2	2,8	3,5	4,2	5,1	6,0	6,7
Puissance moteur absorbée	W	37	46	55	67	78	88	44	54	66	79	92	103
Puissance sonore (Lw)	dB(A)	37	42	46	49	52	54	38	42	47	51	54	56
Pression sonore (Lp) ⁽¹⁾	dB(A)	28	33	37	40	43	45	29	33	38	42	45	47

⁽¹⁾ Le niveau de pression acoustique est inférieur à la puissance acoustique de 9 dB(A) pour un local de 100 m³ et un temps de réverbération de 0,5 sec.
MIN-MED-MAX = vitesses raccordées à l'usine

DIMENSIONS, POIDS ET CONTENANCE EN EAU

Dimensions



Modèle		CRC 24 MVI	CRC 44 MVI	CRC 54 MVI	CRC 64 MVI	CRC 74 MVI
A	mm	775	990	1.205	1.205	1.420
B	mm	487	702	917	917	1.132
C	mm	454	669	884	884	1.099

Poids

Modèle		CRC 24 MVI	CRC 44 MVI	CRC 54 MVI	CRC 64 MVI	CRC 74 MVI
Poids de l'unité emballée	kg	25	34	38	39	47
Poids de l'unité seule	kg	23	31	35	36	43

Modèle		CRC 24+1 MVI	CRC 44+1 MVI	CRC 54+1 MVI	CRC 64+1 MVI	CRC 74+1 MVI
Poids de l'unité emballée	kg	28	39	43	44	53
Poids de l'unité seule	kg	26	36	40	41	49

Contenance en eau

Modèle		CRC 24 MVI	CRC 44 MVI	CRC 54 MVI	CRC 64 MVI	CRC 74 MVI
Contenance eau batterie	l	0,8	1,3	1,7	2,2	2,4

Modèle		CRC 24+1 MVI	CRC 44+1 MVI	CRC 54+1 MVI	CRC 64+1 MVI	CRC 74+1 MVI
Contenance eau batterie	l	0,2	0,3	0,4	0,5	0,5

COMMANDES ÉLECTRONIQUES MURALES

Toutes les unités **MVI** peuvent être livrées avec une vaste gamme de commandes murales qui permettent de contrôler une seule unité ou plusieurs unités (au moyen de sélecteurs de vitesse).

La gamme des options s'étend de la commande de base **WM-3V**, uniquement pour le contrôle des vitesses, jusqu'aux

thermostats électroniques **WM-T**, **WM-TQR** et **T2T**, qui régulent la température ambiante précisément et elles sont appropriés lorsque c'est à l'utilisateur de choisir la vitesse de fonctionnement du ventilateur.

Note: toutes les commandes et leurs fonctions sont décrites de façon détaillée dans le "Commandes Ventilato-Convecteurs".

Commandes

Commande WM-3V



230V 50Hz

Commande WM-T



230V 50-60Hz

Commande WM-TQR



230V 50-60Hz

Commande T2T



230V 50-60Hz

UNITÉS COMMANDE ET RÉGULATION POUR VERSION MB

Toutes les unités **MVI** peuvent être livrées avec une vaste gamme de commandes qui permettent de contrôler une seule unité ou plusieurs groupes d'unités utilisant le protocole de communication Modbus RTU - RS 485.

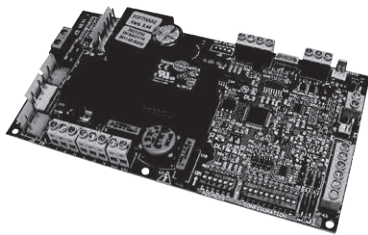
La gestion des groupes peut avoir lieu selon la logique maître/esclave (jusqu'à 20 unités) ou par des composants de supervision.

Le système est composé d'une carte de puissance MB montée d'usine et de la commande murale **T-MB2** inclus (kit "MB-MVI" cod. 9070501) et d'une série de dispositifs incluant le panneau de commande multifonction **PSM-DI**, l'ensemble de supervision **Sabianet**, le panneau de commande multifonction à écran tactile **T-DI** et le Web Gateway pour **Sabiana Cloud SabWeb**.

Note: toutes les commandes et leurs fonctions sont décrites de façon détaillée dans le "Commandes Ventilato-Convecteurs".

Commandes

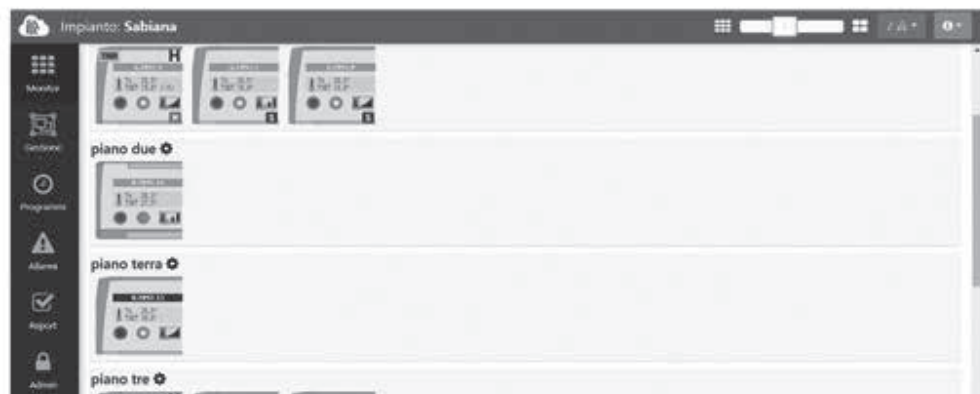
Carte de puissance MB



Commande T-MB2



PC et capture d'écran du Sabianet



Panneau de commande multifonction avec écran tactile T-DI

Le panneau de commande multifonction T-DI permet de superviser et de contrôler plusieurs unités avec régulateur MB ou SIOS; le panneau est équipé avec un écran tactile de 7 inches et une série des pages graphiques qui permettent une lecture facile des données envoyées par les ventilo-convecteurs et le contrôle jusqu'à 60 unités (max. 60 unités: SIOS + MB).

Avec le panneau multifonction T-DI il est aussi possible de contrôler les unités à distance avec l'APP spécifique Sabiana Cloud pour Android et iOS.

L'application Sabiana Cloud est simple à utiliser et permet d'avoir le contrôle complet de toutes les unités connectées.

T-DI panneau de commande multifonction avec écran tactile



Web gateway pour Sabiana Cloud

Avec le Web gateway pour "Sabiana Cloud" il est possible de contrôler à distance jusqu'à 60 unités, équipées avec régulateur MB ou SIOS (max. 60 unités: SIOS + MB) avec la APP spécifique pour Android et iOS.

L'application "Sabiana Cloud" est simple à utiliser et permet d'avoir le contrôle complet de toutes les unités connectées.

SabWeb gateway pour Sabiana Cloud



Panneau de commande multifonction PSM-DI

Avec le panneau multifonction PSM-DI il est possible de superviser jusqu'à 60 unités équipées avec régulateur MB ou SIOS (max. 60 unités: SIOS + MB).

Le panneau PSM-DI contrôle toutes les unités connectées avec le protocole de communication Bus.

La connexion à distance n'est pas possible (stand-alone).

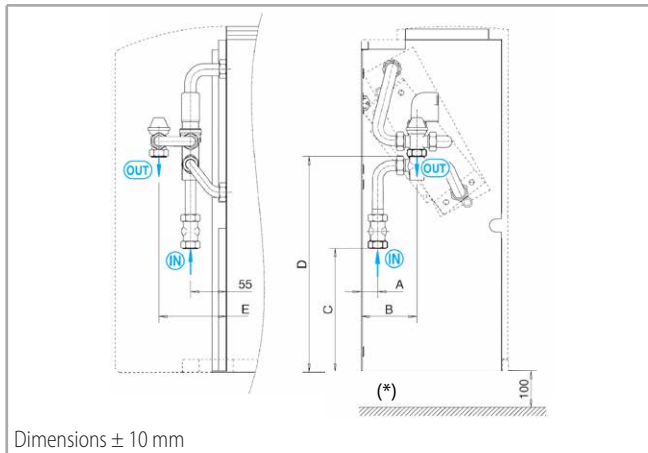
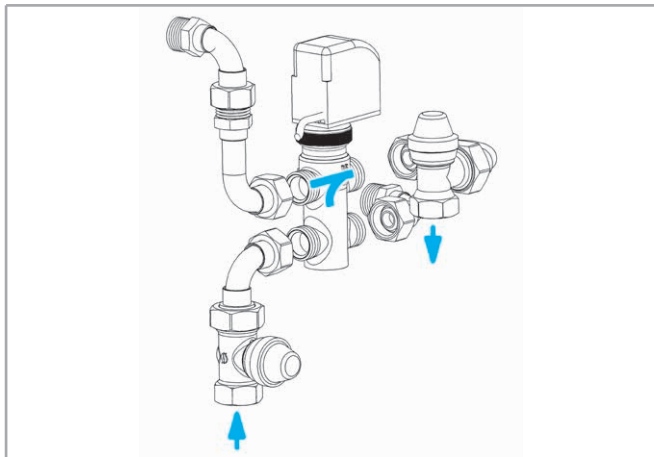
Panneau multifonction PSM-DI



VANNES

Vanne 3 voies pour batterie principale VBP

Vanne 3 voies ON-OFF 230 V, et kit de montage avec té de réglage micrométrique.

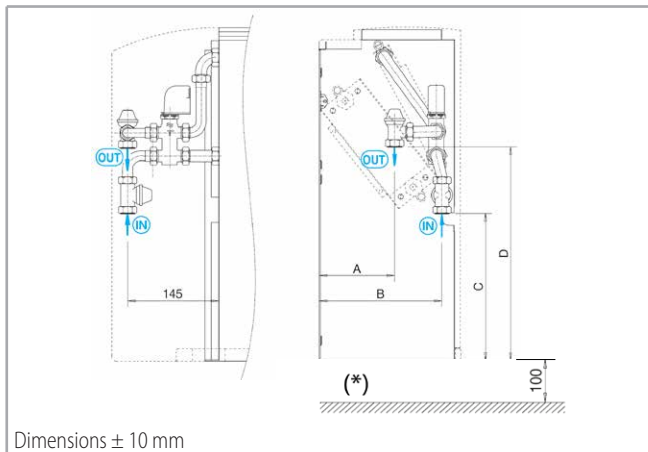
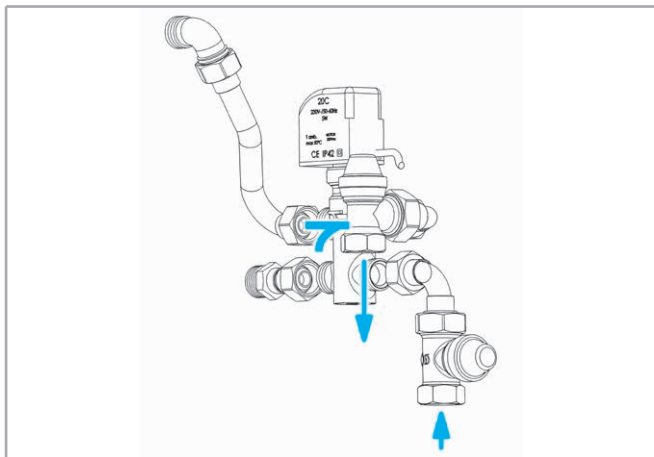


Modèle	À MONTER		A mm	B mm	C mm	D mm	E mm	Diamètre nominal	Raccord vanne Ø	Kvs m ³ /h	Diamètre nominal	Raccord vanne Ø	Kvs m ³ /h
	ID	Code											
2-4-5	VBPS-C G1-5	9066560W	25	85	190	290	105	15	1/2"	1,6	15	1/2"F	2,0
6-7	VBPS-C G6-9	9060474W	25	85	190	290	105	20	3/4"	2,5	15	1/2"F	2,0

Diagramme pertes de charge (Kvs) à la p. 15

Vanne 3 voies pour batterie supplémentaire VBA

Vanne 3 voies ON-OFF 230 V, et kit de montage avec té de réglage micrométrique.



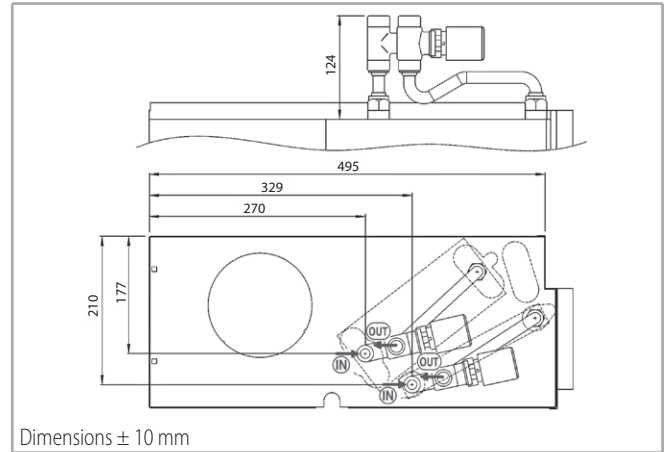
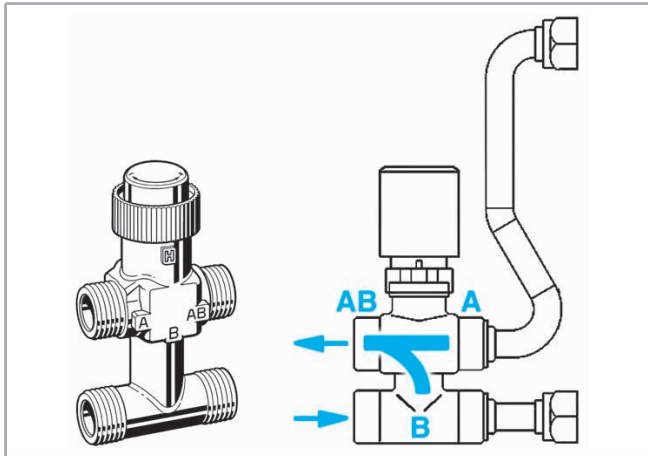
Modèle	À MONTER		A mm	B mm	C mm	D mm	Diamètre nominal	Raccord vanne Ø	Kvs m ³ /h	Diamètre nominal	Raccord vanne Ø	Kvs m ³ /h
	ID	Code										
2-4-5-6-7	VBAS-C G1-9	9060475W	120	195	240	340	15	1/2"	1,6	15	1/2"F	2,0

Diagramme pertes de charge (Kvs) à la p. 15

Vanne 3 voies sans té de réglage pour batterie principale ou additionnelle VS (uniquement pour unités à encastrement)

Vanne eau à 3 voies de type ON-OFF 230 V et kit de montage sans té de réglage micrométrique.

Vannes avec raccordement à joint plat.



Batterie principale

Modèle	À MONTER		A1 mm	A2 mm	C mm	Diamètre nominal	Raccord vanne Ø	Kvs m ³ /h
	ID	Code						
2-4-5	VSPS-C G1-5	9066570W	152	270	116	15	1/2"	1,6
6-7	VSPS-C G6-9	9060481W	152	268	124	20	3/4"	2,5

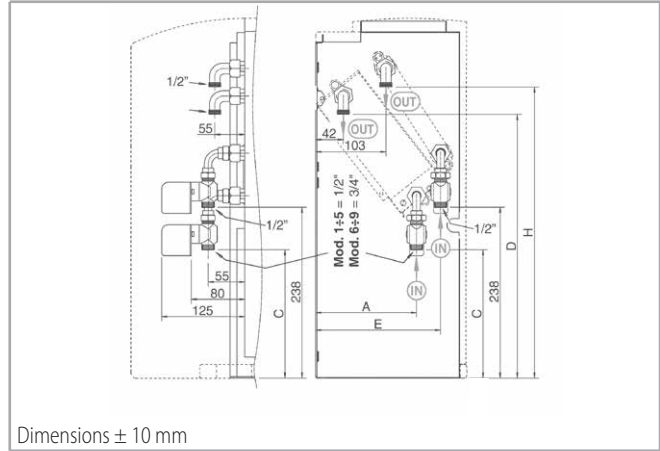
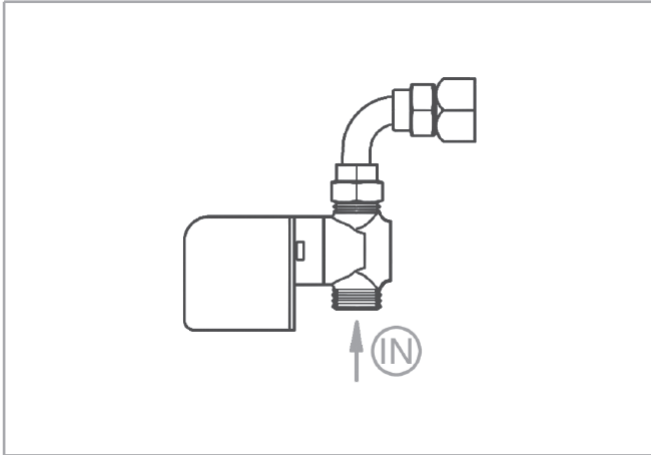
Batterie additionnelle

Modèle	À MONTER		B1 mm	B2 mm	C mm	Diamètre nominal	Raccord vanne Ø	Kvs m ³ /h
	ID	Code						
2-4-5	VSAS-C G1-9	9060480W	185	330	116	15	1/2"	1,6
6-7	VSAS-C G1-9	9060480W	185	330	124	15	1/2"	1,6

Diagramme pertes de charge (Kvs) à la p. 15

Vanne 2 voies pour batterie principale et batterie additionnelle V2

Vanne 2 voies ON-OFF 230 V



Batterie principale

Modèle	À MONTER		A mm	C mm	D mm	Diamètre nominal	Raccord vanne Ø	Kvs m ³ /h
	ID	Code						
2-4-5	V2S-C G1-5	9060478W	149	180	438	15	1/2"	1,7
6-7	V2S-C G6-9	9060479W	150	181	438	20	3/4"	2,8

Batterie additionnelle

Modèle	À MONTER		E mm	H mm	Diamètre nominal	Raccord vanne Ø	Kvs m ³ /h
	ID	Code					
2-4-5-6-7	V2S-C G1-5	9060478W	186	456	15	1/2"	1,7

Diagramme pertes de charge (Kvs) à la p. 15

Diagramme pertes de charge vannes VBP - VBA

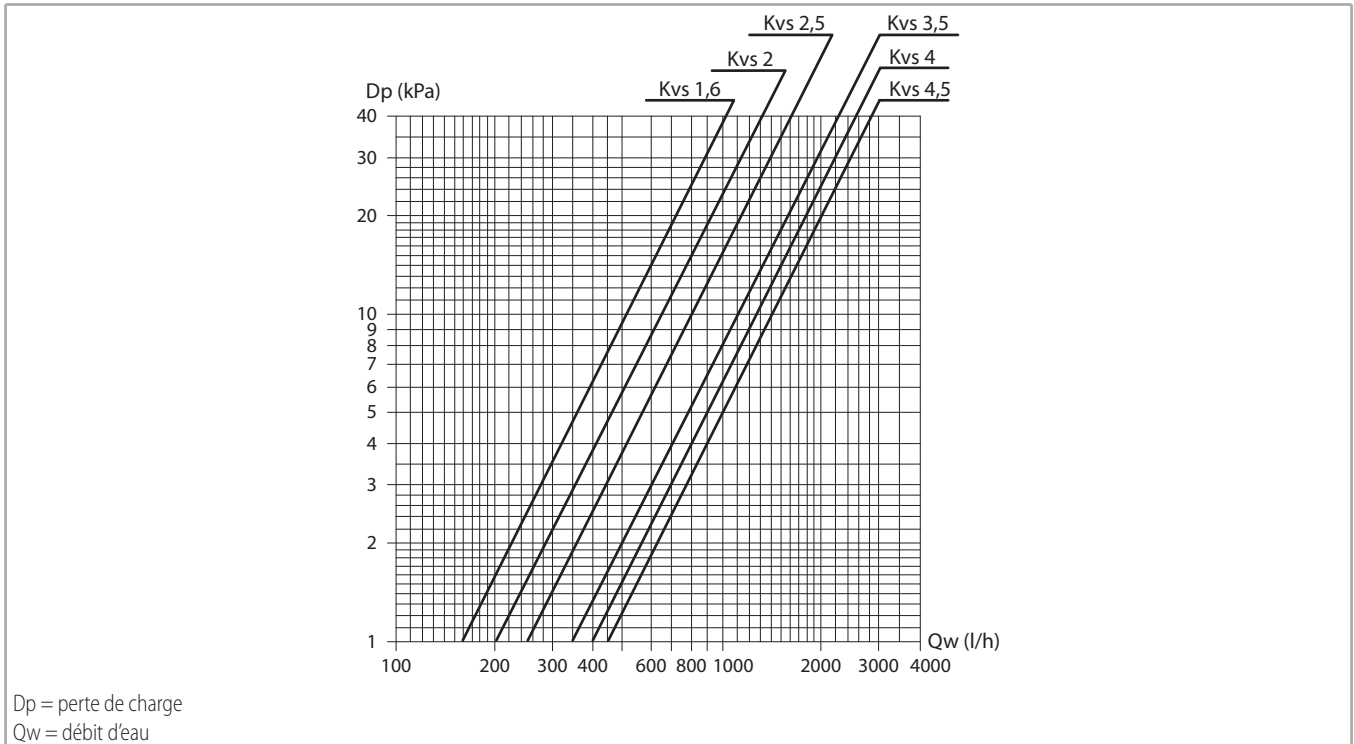
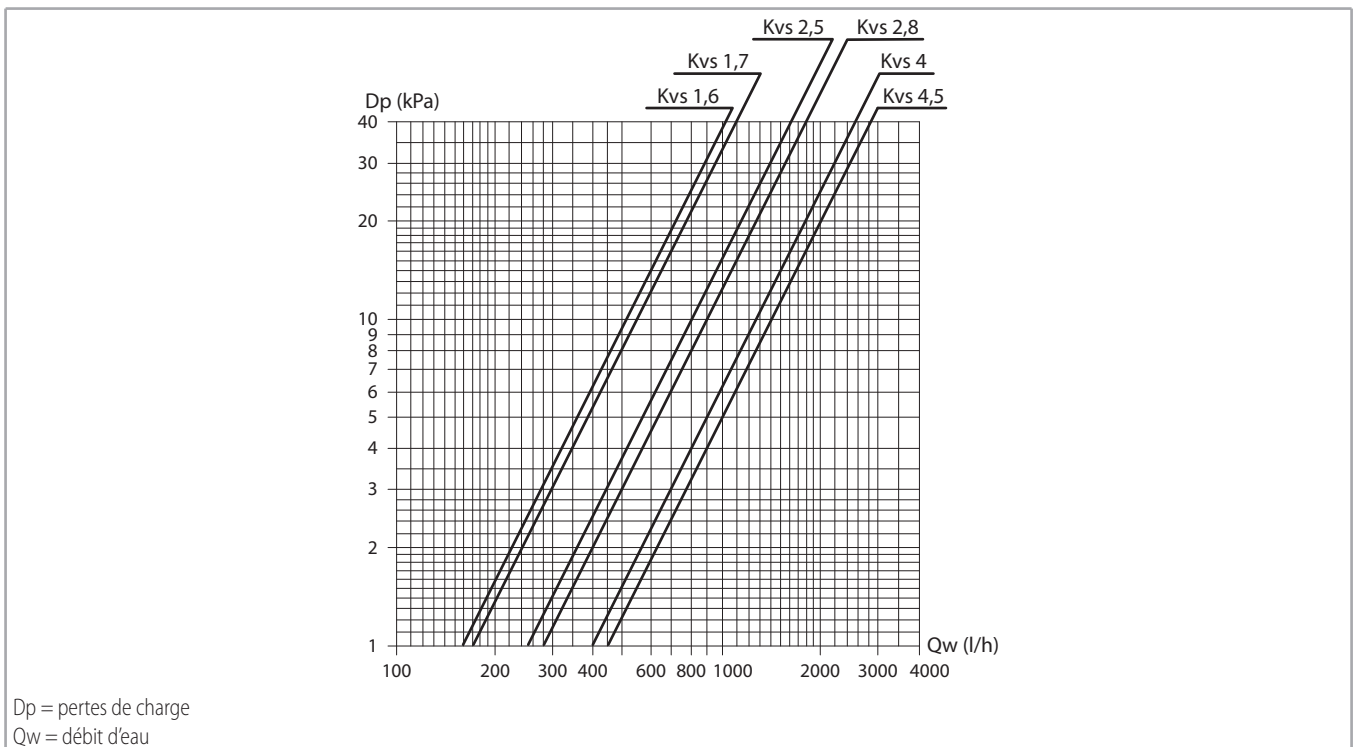


Diagramme pertes de charge vannes VS - V2



BÂTI PLH

Les ventilo-convecteurs version MVI peuvent être équipés avec un bâti d'appui.

Modèle	ID	Code
2	PLH 2	9070055
4	PLH 4	9070056
5-6	PLH 5-6	9070057
7	PLH 7	9070058





Building trust together.

Certificate

CISQ/ICIM S.P.A. has issued an IQNET recognized certificate that the organization:

SABIANA S.P.A.
VIA PIAVE, 53 20011 CORBETTA MI IT - Italia
For Operative Units see Annex/Annexes

has implemented and maintains a/an

Quality Management System

for the following scope:

Design, production and service of heating and air conditioning equipment (unit heaters, radiant panels, fan coil units and air handling units). Design and production of chimneys.

which fulfils the requirements of the following standard:

ISO 9001:2015

Issued on: **2024-04-10**
 First issued on: **1996-06-10**
 Expires on: **2027-04-09**

Registration Number:
IT-4000 ICIM-9001-000545-10

Alex Stoichitoiu
 President of IQNET

Mario Romersi
 President of CISQ



This attestation is directly linked to the IQNET Member's original certificate and shall not be used as a stand-alone document.

IQNET Members*:

AENOR Spain **AFNOR Certification** France **APCER** Portugal **CCC** Cyprus **CISQ** Italy **CQC** China **CQM** China **CQS** Czech Republic **Cro Cert** Croatia **DQS Holding GmbH** Germany **EAGLE Certification Group** USA **FCAV** Brazil **FONDONORMA** Venezuela **ICONTEC** Colombia **ICS** Bosnia and Herzegovina **INTECO** Costa Rica **IRAM** Argentina **JQA** Japan **KFQ** Korea **LSQA** Uruguay **MIRTEC** Greece **MSZT** Hungary **Nemko AS** Norway **NSAI** Ireland **NYCE-SIGE** Mexico **PCBC** Poland **Quality Austria** Austria **SII** Israel **SIQ** Slovenia **SIRIM QAS International** Malaysia **SQS** Switzerland **SRAC** Romania **TSE** Turkey **YUQS** Serbia

* The list of IQNET Members is valid at the time of issue of this certificate. Updated information is available under www.iqnet-certification.com



CISQ is a member of



The International Certification Network
www.iqnet-certification.com

CERTIFICATO N. **ICIM-9001-000545-10**
CERTIFICATE No. _____

SI CERTIFICA CHE IL SISTEMA DI GESTIONE PER LA QUALITÀ DI
WE HEREBY CERTIFY THAT THE QUALITY MANAGEMENT SYSTEM OPERATED BY

SABIANA S.P.A.

SEDE CENTRALE / HEADQUARTER

VIA PIAVE, 53 20011 CORBETTA MI IT - Italia

PER LE UNITÀ OPERATIVE VEDERE L'ALLEGATO
FOR OPERATIVE UNITS SEE ATTACHMENT

È CONFORME ALLA NORMA / IS IN COMPLIANCE WITH THE STANDARD

UNI EN ISO 9001:2015

Sistema di Gestione per la Qualità / Quality Management System

PER LE SEGUENTI ATTIVITÀ / FOR THE FOLLOWING ACTIVITIES

EA: 18

Progettazione, produzione e assistenza di apparecchiature per il riscaldamento e il condizionamento dell'aria (aerotermi, termostricce radianti, ventilconvettori e unità trattamento aria). Progettazione e produzione di canne fumarie.

Design, production and service of heating and air conditioning equipment (unit heaters, radiant panels, fan coil units and air handling units). Design and production of chimneys.

Riferirsi alla documentazione del Sistema di Gestione per la Qualità aziendale per l'applicabilità dei requisiti della norma di riferimento.
Refer to the documentation of the Quality Management System for details of application to reference standard requirements.

Il presente certificato è soggetto al rispetto del documento ICIM "Regolamento per la certificazione dei sistemi di gestione" e al relativo Schema specifico.
The use and the validity of this certificate shall satisfy the requirements of the ICIM document "Rules for the certification of company management systems" and specific Scheme.

Per informazioni puntuali e aggiornate circa eventuali variazioni intervenute nello stato della certificazione di cui al presente certificato, si prega di contattare il n° telefonico +39 02 725341 o indirizzo e-mail info@icim.it.

For timely and updated information about any changes in the certification status referred to in this certificate, please contact the number +39 02 725341 or email address info@icim.it.

DATA EMISSIONE
FIRST ISSUE
10/06/1996

EMISSIONE CORRENTE
CURRENT ISSUE
10/04/2024

DATA DI SCADENZA
EXPIRING DATE
09/04/2027

Vincenzo Delacqua
Rappresentante Direzione / Management Representative
ICIM S.p.A.
Piazza Don Enrico Magelli, 75 - 20099 Sesto San Giovanni (MI)
www.icim.it

0449CMI_05_IT



MS N° 0004



www.cisq.com

CISQ è la Federazione Italiana di Organismi di
Certificazione dei sistemi di gestione aziendale. CISQ
is the Italian Federation of management system
Certification Bodies.

Les descriptions et les illustrations fournies dans cette publication ne sont pas contractuelles: **Sabiana** se réserve donc le droit, tout en maintenant les caractéristiques essentielles des modèles décrits et illustrés, d'apporter, à tout moment, sans s'engager à mettre à jour rapidement cette publication, les éventuelles modifications qu'elle juge utile pour l'amélioration de ses produits ou toute autre exigence de fabrication ou de nature commerciale.

Suivez nous sur



Sabiana app



99A4730071 04/2026



Coordonnées Sabiana France

SABIANA SPA FRANCE

129 Bât A, Chemin Moulin Carron - 69130 ECULLY

Direction et Coordination Midea Group Co. Ltd.

T +33 04 37 49 02 73 -

info@sabiana.fr - www.sabiana.fr

Part of

MBTClimate
